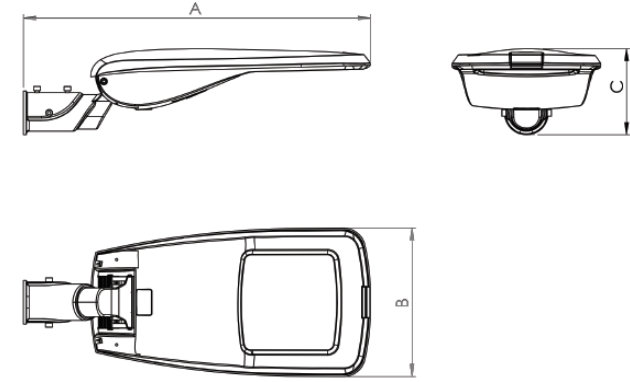


e | luminaire

ELSLS-M Series Solar Street Lamps

Solar Lityum Series





ELSSL-M Series Solar Fixtures

Lityum Series - Min 130 lm / W



5-STEP
TIMING



MOTION
SENSOR



DAYLIGHT
SENSOR



Güç
Power [W] 60 W / 8,100 lm

Batarya Sistemi
Battery [V] LifePO4 - 12.8V

Güneş Paneli
Solar Panel Yüksek Verimli Mono Kristalin
High Efficiency Monocrystalline

Sarj Cihazı Tipi
Solar Charge Controller Type MPPT

Lamba Ölçüleri [AxBxC]
Lamp Dimensions 660 x 285 x 165 mm

Gövde
Body Alüminyum Enjeksiyon
Aluminium Injection

LED Osram, Seoul , Lumileds

Lens Polimer Enjeksiyon PMMA
Polymer Injection PMMA

Renksel Geri Verim İndeksi
CRI >70

IP Koruması
IP Protection IP66

Genel Özellikler ;

Features ;

- Yüksek verimli LED Teknolojisi ile 130 lm/W verimlilik
- Toz ve neme karşı IP66 koruma
- Yol aydınlatma standardı EN13201 uyumluluk
- EN 62471:2008 Standartında UV Radyasyon Riski yoktur. Çevreci Teknoloji.
- Değiştirilebilir Batarya Modülü
- 3 Durumlu Solar Sarj Kontrol Ünitesi
- Opsiyonel MPPT Sarj Regülatörü ile %35 daha verimli şarj teknolojisi
- Wifi modülü ile merkezi kontrol tüm verileri tek ekranda toplayabilme, uzaktan yönetme opsiyonları
- Ayarlanabilir konsol açısı; 0-15 veya 0 ile -15
- Civa ve benzeri metaller içermez.
- 130 LM/W efficiency with high efficiency LED technology
- IP66 protect against dust and moisture
- Complies with road lighting standard EN13201
- “Exempt Group” (No risk linked to infared,blue light and UV radiation) in accordance with EN 62471:2008
- Replaceable Battery Module
- 3-State Solar Charger Control Unit
- 35% more efficient charging technology with optional MPPT charger
- Central control with WiFi module; all data on a single screen, remote management options provides.
- Adjustable console angles ; 0 to 15 or 0 to -15
- No contain mercury or similar metals



Armatür Güçleri / Power of Fixtures

Ürün Kodu Product Code	Güç [W] Power	Işık Akısı [lm] Luminous Flux	Renk Sıcaklığı [K] Colour Temp.	Akü Battery [Ah]	Güneş Paneli Solar Panel [Wp]	Sarj Cihazı Charge Controller
ELSLS-M-72S-30-[XXXX-AS-100-30]	30	3.900 @ 60W	3000-6500 K	30 Ah LifePo44	100	MPPT-8A
ELSLS-M-72S-40-[XXXX-AS-120-40]	40	5.200 @ 60W	3000-6500 K	40 Ah LifePo44	120	MPPT-10A
ELSLS-M-96S-60-[XXXX-AS-160-60]	60	7.800 @ 60W	3000-6500 K	60 Ah LifePo44	160	MPPT-10A
ELSLS-M-144S-80-[XXXX-AS-160-60]	80	10.400 @ 80W	3000-6500 K	60 Ah LifePo44	160	MPPT-10A

Hassas Hareket Sensörü (Opsiyon) ve Program Senaryoları

Yüksek hassasiyette olan hareket sensörü büyük nesnelere karşı duyarlıdır. Küçük nesnelere tepki göstermez. Çalışma performansını artırmak için seçilen zamanlarda istenilen güç değerinde devreye girer.

Precise motion sensor (Option) and program scenarios

The high sensitivity motion sensor is sensitive to large objects. It doesn't react to small objects. To improve operating performance, it is activated at the desired power value at selected times.



Yüksek Verimli Güneş Paneli

Yüksek verimli panel yapısı ile yüksek verimlilikle çalışır. Tamamen özel cam ve silikon yapıda hücreler ile üretilmiştir.

High Efficiency Solar Panel

With high efficiency panel structure, it works high efficiency. It is completely manufactured with special glass and silicone-shaped cells.



Değiştirilebilir Batarya Bloğu

Lityum Demir Fosfat (LiFePO4) etkin pil yapısı 2000 saykıl kadar şarj olabilme özelliğindedir. Elektronik kontrol üniteleri sayesinde 3 güne kadar otonom sağlar.

Replaceable Battery Pack

LFP-enabled battery structure is capable of charging up to 2,000 counts. Thanks to electronic control units, it provides autonomous for up to 3 days..

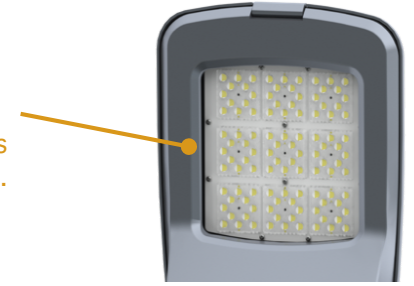


Optik Seçenekleri

Yüksek geçirgenlikte optik lens en verimli kullanım için tasarlanmıştır. Sararma yapmaz özelliğindedir.

Optic options

The high transmittance optical lens is designed for the most efficient use. Does not make yellowing.



Akaysis Teknolojisi Akıllı Aydınlatma Sistemi (Opsiyon)

Merkezi Kontrol arabirimi. Arızalı lambaları açma ve kapama zamanlaması.

Parlaklık seviyesi gibi verileri internet üzerinden kontrol edin.

Harcanan Güç veya batarya seviyelerini uzaktan görün senaryonuzu yeniden düzenleyin.

Akaysis Technology Intelligent Lighting System (Option)

Central control interface. Check and edit data such as the time of the malfunctioning lights on and off, brightness level, etc. over the internet.

Remotely view power or battery levels and rearrange your scenario.



MPPT Sarj Teknolojisi

Deep Cycle GEL batarya ve MPPT teknolojisi ile %35 daha hızlı şarj imkanı sağlar.

MPPT charge technology

It provides up to 35% faster charging with fast LFP battery and MPPT technology.

