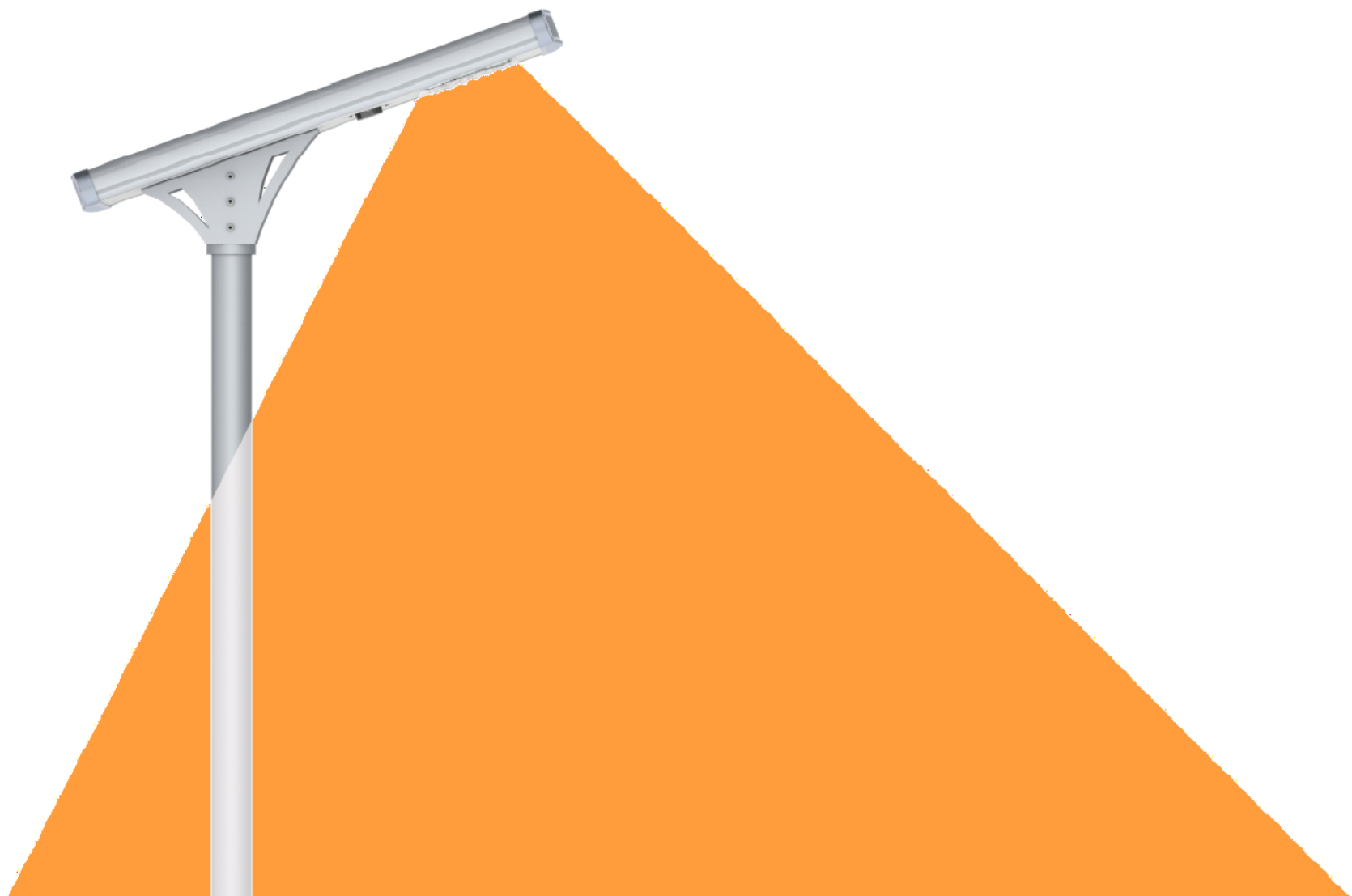




elumininaire

ELSLS1 - All in One



Easy install
All in One
Long Lifetime
Min 135 lm / W



Gövde Body	Alüminyum Enjeksiyon Aluminium Injection	Batarya Sistemi Battery [V]	LifePO4 - 12.8V
LED	Osram, Seoul , Lumileds	Sarj Cihazı Tipi Solar Charge Controller Type	MPPT
Lens	Polimer Enjeksiyon PMMA Polymer Injection PMMA	Hareket Algılayıcı Motion Sensor	Microwave
Renksel Geri Verim İndeksi CRI	>70	Kontrol Sistemi Control System	Uzaktan Kumanda Remote Control
Güneş Paneli Solar Panel	Yüksek Verimli Mono Kristalin High Efficiency Monocrystalline	IP Koruması IP Protection	IP66

Genel Özellikler ;

- 60/76 mm yandan veya alttan girişli montaj yapısı
- Toz ve neme karşı IP66 koruma
- Hızlı, kolay ve aletsiz montaj
- Yol aydınlatma standardı EN13201 uyumluluk
- EN 62471:2008 Standartında UV Radyasyon Riski yoktur.
- Fotobiyolojik risk yoktur.
- Yukarı ışık dağılması yoktur.
- Değiştirilebilir Batarya Modülü
- Yüksek dayanıklı alüminyum enjeksiyon gövde
- Civa ve benzeri metaller içermez.
- Bağlantı parçaları paslanmaz çeliktir.
- MPPT Sarj ünitesi ile %35 daha verimli şarj
- 16 Mt algılama mesafeli Microwave hareket sensörü

Features ;

- Post top 60/76 mm or side entry from 60/76 mm
- IP66 protect against dust and moisture
- Quick, easy and toolless installation
- Complies with road lighting standard EN13201
- “Exempt Group” (No risk linked to infrared, blue light and UV radiation) in accordance with EN 62471:2008
- No photo-biological risks
- No upwards dispersion of the luminous flux.
- Replaceable Battery Module
- High strength aluminium injection body
- No contain mercury or similar metals
- All fittings used are in stainless steel
- 35% more efficient charging with MPPT charger
- Microwave motion sensor with 16m distance detection



Armatür Güçleri / Power of Fixtures

Ürün Kodu Product Code	Güç [W] Power	Işık Akısı [lm] Luminous Flux	Renk Sıcaklığı [K] Colour Temp.	Batarya Kapasitesi Battery Capacity	Güneş Paneli (W) Solar Panel Power	Ölçüler Dimensions AxBxC	Koli Adeti Pcs / Pack
ELSLS1-12P-20-[AS-XXXX-40-10]	15-30 Programmable	2.700 @20W	2700-6500 K	128 Wh	40	650x370x90 mm	1
ELSLS1-24P-40-[AS-XXXX-60-20]	30-40 Programmable	5.400 @40W	2700-6500 K	288 Wh	60	930x370x90 mm	1
ELSLS1-36P-60-[AS-XXXX-80-30]	50-60 Programmable	8.100 @60W	2700-6500 K	432 Wh	80	1250x370x90 mm	1
ELSLS1-48P-80-[AS-XXXX-120-40]	80-100 Programmable	10.800 @80W	2700-6500 K	572Wh	120	1800x370x90 mm	1

40 W

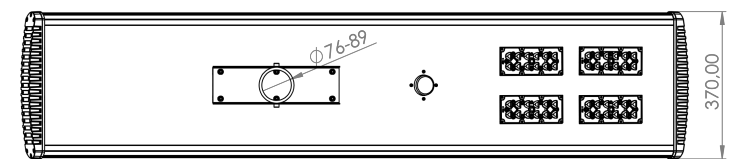
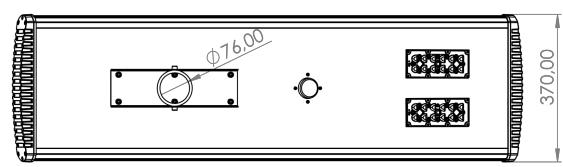
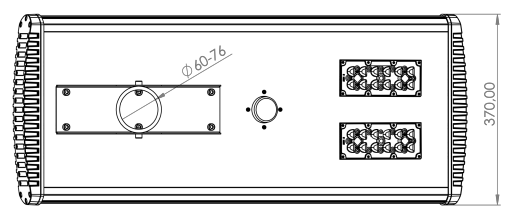
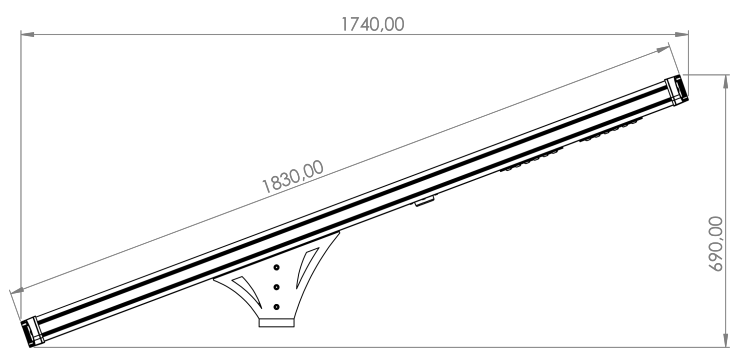
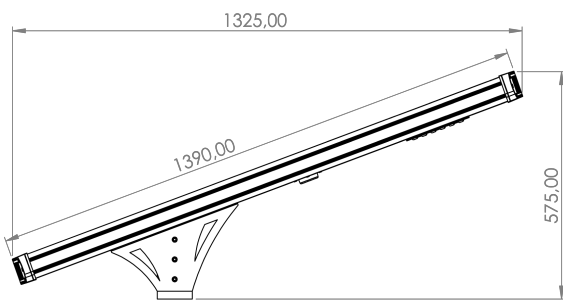
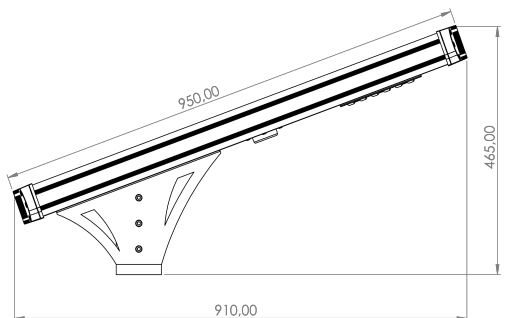
Side Entry Assembly

60 W

Bottom Entry Assembly

80 W

Bottom Entry Assembly



Hassas Hareket Sensörü ve Program Senaryoları

Yüksek hassasiyette olan hareket sensörü büyük nesnelere karşı duyarlıdır. Küçük nesnelere tepki göstermez. Çalışma performansını artırmak için seçilen zamanlarda istenilen güç değerinde devreye girer.

Precise motion sensor and program scenarios

The high sensitivity motion sensor is sensitive to large objects. It doesn't react to small objects. To improve operating performance, it is activated at the desired power value at selected times.

Yüksek Verimli Monokristalin Güneş Paneli

Yüksek verimli panel yapısı ile %19 verimlilikle çalışır. Tamamen özel cam ve silikon yapıda hücreler ile üretilmiştir.

High Efficiency Monocrystalline Solar Panel

With high efficiency panel structure, it works with 19% more efficiency. It is completely manufactured with special glass and silicone-shaped cells.

Değiştirilebilir Batarya Bloğu

Lityum Demir Fosfat (LiFePO₄) etkin pil yapısı 2000 saykıl kadar şarj olabileme özelliğindedir. Elektronik kontrol üniteleri sayesinde 3 güne kadar otonom sağlar.

Replaceable Battery Pack

LFP-enabled battery structure is capable of charging up to 2,000 counts. Thanks to electronic control units, it provides autonomous for up to 3 days.

Optik Seçenekleri

Yüksek geçirgenlikte optik lens en verimli kullanım için tasarlanmıştır. Sararma yapmaz özelliktedir.

Optic options

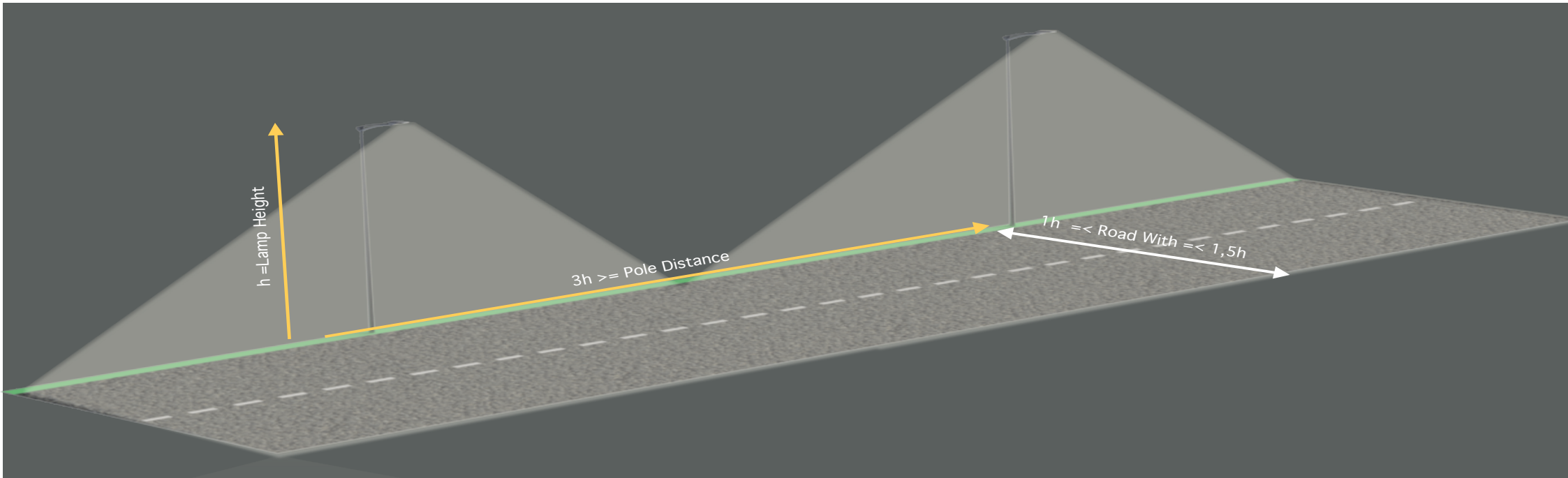
The high transmittance optical lens is designed for the most efficient use. Does not make yellowing.

MPPT Sarj Teknolojisi

Hızlı lityum Demir Fosfat(LiFePO₄) batarya ve MPPT teknolojisi ile %35 daha hızlı şarj imkanı sağlar.

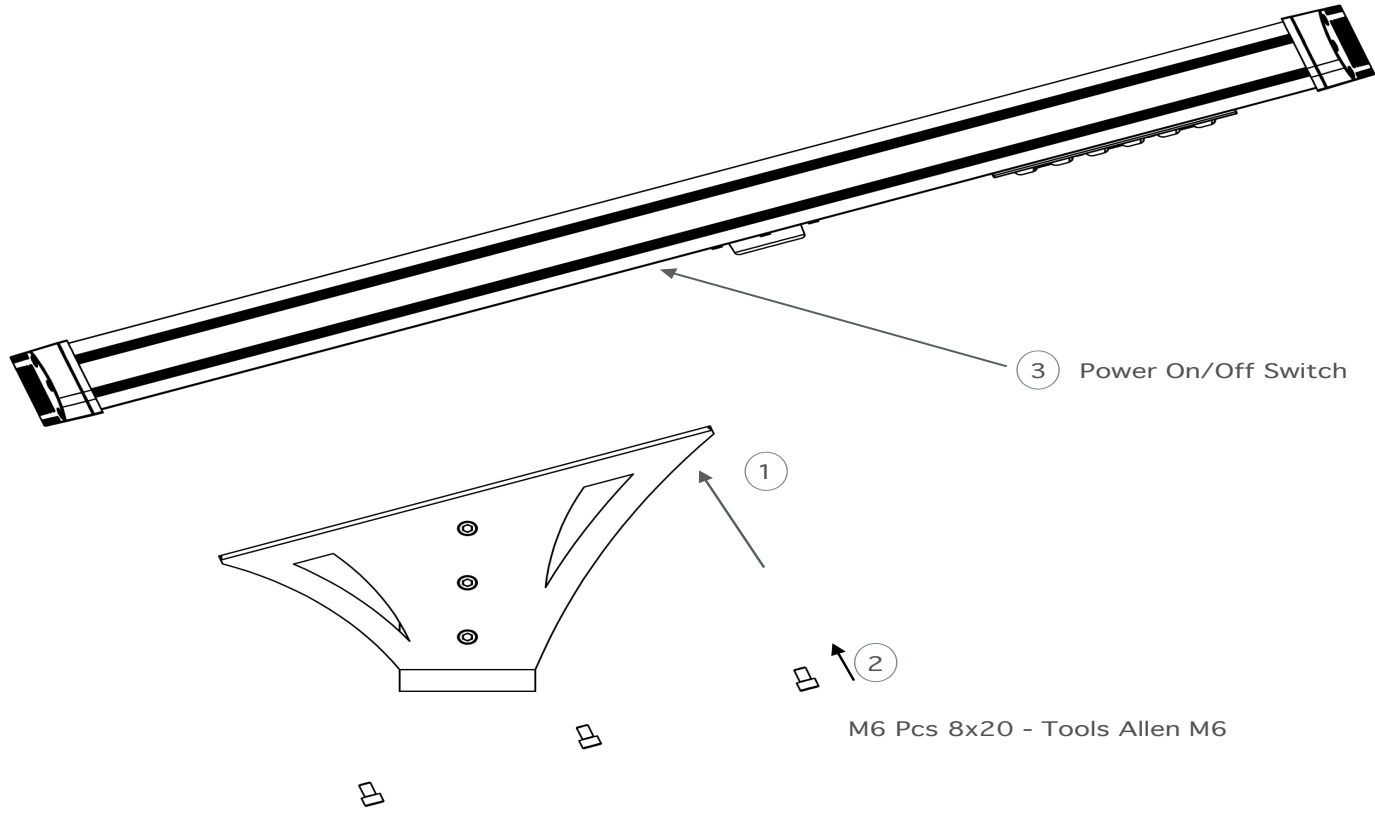
MPPT charge technology

It provides up to 35% faster charging with fast LFP battery and MPPT technology.



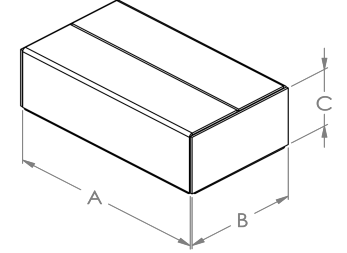
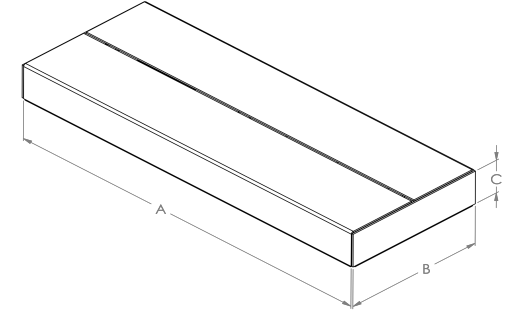
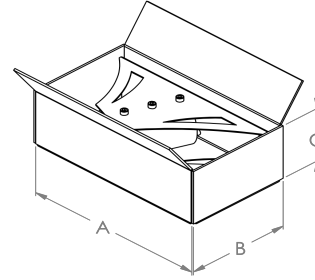
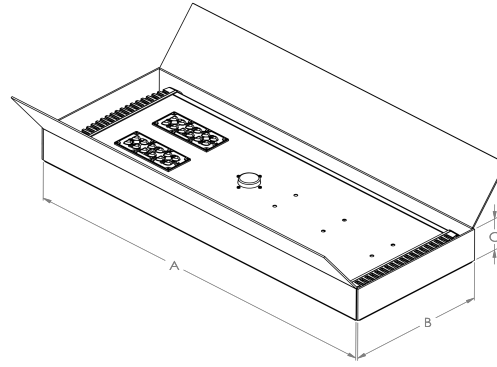
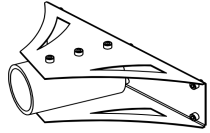
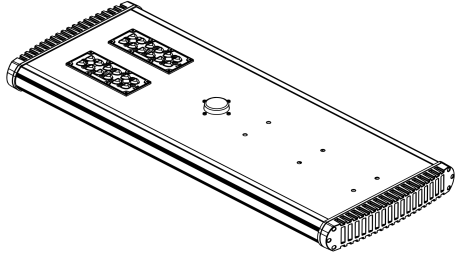
Kurulum Adımları

Installation Way



Paketleme

Packing Layout

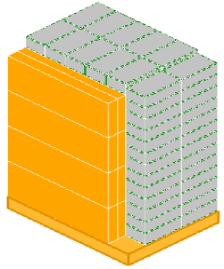


Armatür Ölçüleri / Product Dimensions

Ürün Kodu Product Code	Güç [W] Power	Ürün Kutusu / Product Box			Montaj Kiti / Mounting Kits			Paket Hacmi Packing Volume
		A	B	C	A	B	C	
ELSLS1-12P-20-[AS-XXXX-40-10]	20	620 mm	380 mm	100 mm	300 mm	200 mm	100 mm	
ELSLS1-24P-40-[AS-XXXX-60-20]	40	1000 mm	380 mm	100 mm	360 mm	200 mm	120 mm	
ELSLS1-36P-60-[AS-XXXX-80-30]	60	1450 mm	380 mm	100 mm	360 mm	200 mm	120 mm	
ELSLS1-48P-80-[AS-XXXX-120-40]	80	1880 mm	380 mm	100 mm	420 mm	200 mm	120 mm	

40 W

Side Entry Assembly

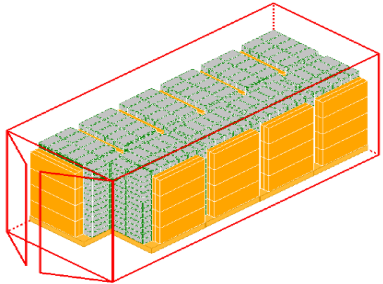


Palet Ölçüleri

Palet Size

1200 mm x 900 mm x 1600 mm

36 Adet Ürün / Pcs Product



20' Konteyner Yükleme 360 Adet

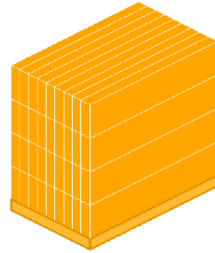
Ürün Hacim 16.43m³

20' Konteyner 360 Pcs Products

Volume 16.43 m³

60 W

Bottom Entry Assembly

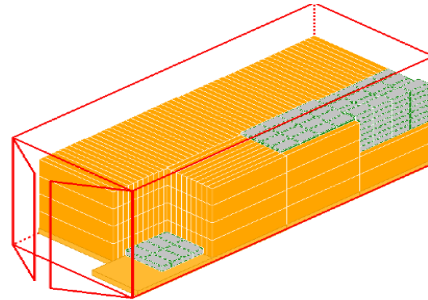


Palet Ölçüleri

Palet Size

1450 mm x 900 mm x 1600 mm

36 Adet Ürün / Pcs Product



20' Konteyner Yükleme 280 Adet

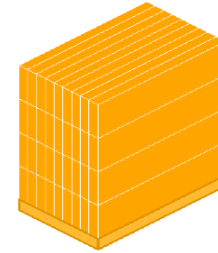
Ürün Hacim 17.85m³

20' Konteyner 280 Pcs Products

Volume 17.85 m³

80 W

Bottom Entry Assembly

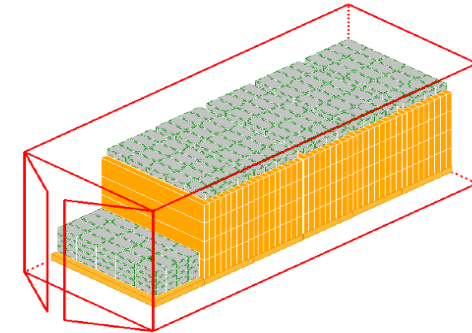


Palet Ölçüleri

Palet Size

1880 mm x 900 mm x 1600 mm

36 Adet Ürün / Pcs Product



20' Konteyner Yükleme 180 Adet

Ürün Hacim 14.08m³

20' Konteyner 180 Pcs Products

Volume 14.08 m³