

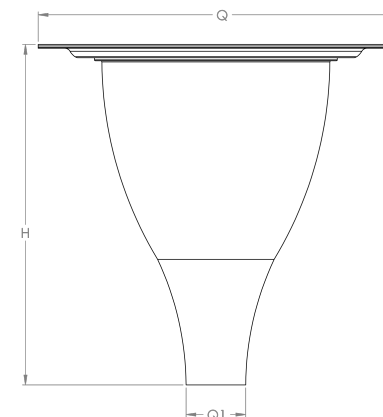
ELSLS2 - All in One





# Easy install All in One Long Lifetime

Min 135 lm / W



Gövde Body	Alüminyum Aluminium	Batarya Sistemi Battery [V]	LifePO4 - 12.8V
LED	Osram, Seoul , Lumileds	Sarj Cihazı Tipi Solar Charge Controller Type	MPPT
Lens	Polimer Enjeksiyon PMMA Polymer Injection PMMA	Hareket Algılayıcı Motion Sensor	Microwave
Renksel Geri Verim İndeksi CRI	>70	Kontrol Sistemi Control System	Uzaktan Kumanda Remote Control
Güneş Paneli Solar Panel	Yüksek Verimli Mono Kristalin High Efficiency Monocrystalline	IP Koruması IP Protection	IP66

## Genel Özellikler ;

- 76/89 mm alttan girişli montaj yapısı
- Toz ve neme karşı IP66 koruma
- Hızlı, kolay ve aletsiz montaj
- Yol aydınlatma standardı EN13201 uyumluluk
- EN 62471:2008 Standartında UV Radyasyon Riski yoktur.
- Fotobiyolojik risk yoktur.
- Yukarı ışık dağılması yoktur.
- Değiştirilebilir Batarya Modülü
- Yüksek dayanıklı alüminyum enjeksiyon gövde
- Bağlantı parçaları paslanmaz çeliktir.
- MPPT Sarj ünitesi ile %35 daha verimli şarj
- 16 Mt algılama mesafeli Microwave hareket sensörü

## Features ;

- Post top 76/89 mm
- IP66 protect against dust and moisture
- Quick, easy and toolless installation
- Complies with road lighting standard EN13201
- “Exempt Group” (No risk linked to infrared,blue light and UV radiation) in accordance with EN 62471:2008
- No photo-biological risks
- No upwards dispersion of the luminous flux.
- Replaceable Battery Module
- High strength aluminium injection body
- All fittings used are in stainless steel
- 35% more efficient charging with MPPT charger
- Microwave motion sensor with 16m distance detection

el luminaire



### Armatür Güçleri / Power of Fixtures

Ürün Kodu Product Code	Güç [W] Power	Işık Akısı [lm] Luminous Flux	Renk Sıcaklığı [K] Colour Temp.	Batarya Kapasitesi Battery Capacity	Güneş Paneli (W) Solar Panel Power	Ölçüler Dimensions QxH	Koli Adeti Pcs / Pack
ELU-SLS2-12P-20-[XXXX-40-12]	15-25 Programmable	2700 @20W	2700-6500 K	154 Wh	40	600x575 mm	1
ELU-SLS2-24P-30-[XXXX-55-20]	20-40 Programmable	4000 @30W	2700-6500 K	307 Wh	40	600x575 mm	1