



e|luminaire

ELLPSR 4 Series Led Floods





ELLPSR 4 Series

800-1000 W 120 lm/W



5 YEARS WARRANTY



5-STEP TIMING



MOTION SENSOR



DAYLIGHT SENSOR



ZIGBEE



EN 60598-2-3

IP66

IK08

ISO 9001:2015

ISO 14001:2015

ISO 10002:2014

OHSAS 18001:2007

Gövde Body	Alüminyum Enjeksiyon Aluminium Injection
LED	Osram, Seoul , Lumileds
Lens	Polimer Enjeksiyon PMMA Polymer Injection PMMA
Optik Kapak Diffuser	IK08 - Temperli Cam Clear Tempered Glass
Sürücü Driver	OSRAM, Meanwell 5 Yıl Garantili 5 Years Warranty

Giriş Gerilimi Input Voltage [V]	220-240 VAC
Renksel Geri Verim İndeksi CRI	>70
Güç Faktörü Power Factory	> 0.95
Frekans Frequency [Hz]	47-60
IP Koruması IP Protection	IP66

Genel Özellikler ;

- U Braket veya Özel Braketlerle montaj avantajı
- Toz ve neme karşı IP66 koruma
- Hızlı, kolay ve aletsiz montaj
- 5 Farklı Optik Seçeneği
- EN 62471:2008 Standartında UV Radyasyon Riski yoktur.
- Fotobiyolojik risk yoktur.
- Yukarı ışık dağılımı yoktur.
- Isı ve yüksek voltaj korumalı LED Sürücü
- Değiştirilebilir LED Modülü
- Değiştirilebilir LED Sürücü
- Yüksek dayanıklı alüminyum enjeksiyon gövde
- Ayarlanabilir konsol açısı; 0 125 veya 0 -55
- Civa ve benzeri metaller içermez.
- Bağlantı parçaları paslanmaz çeliktir.
- Uzaktan yönetim sistemleri uyumlu DALI sürücüsü

Features ;

- Mounting advantage with u bracket or special brackets
- IP66 protect against dust and moisture
- Quick, easy and toolless installation
- 5 different optical options
- There is no risk of UV radiation according to EN 62471:2008 Standard.
- No photo-biological risks
- No upwards dispersion of the luminous flux.
- Thermal and high voltage protected drivers
- Replaceable LED Module
- Replaceable LED driver
- High strength aluminium injection body
- Adjustable console angles ; 0 to 125 or 0 to -55
- No contain mercury or similar metals
- All fittings used are in stainless steel
- DALI Driver compatible with remote management systems

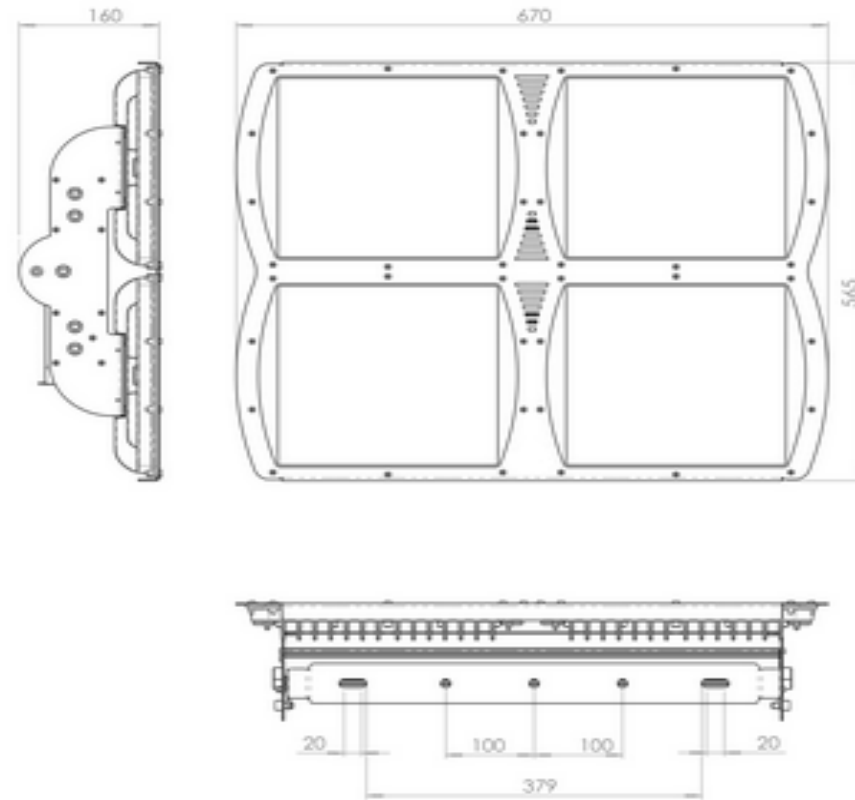


Armatür Güçleri / Product Code

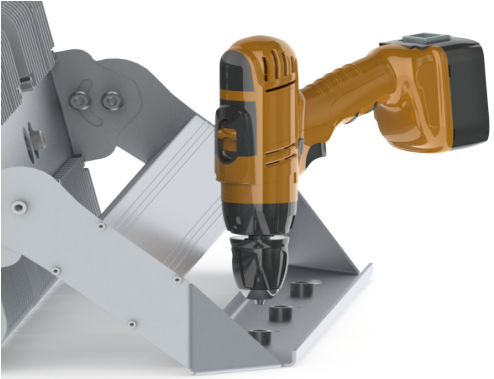
Ürün Kodu Product Code	Güç [W] Power	Işık Akısı [lm] Luminous Flux	Renk Sıcaklığı [K] Colour Temp.	Optik Optic	Koli Adeti Pcs / Pack	Koli Ölçüleri [mm] Package Dimensions	Koli Ağırlığı [Kg] Package Weight.
ELLPSR4-AC-768S-550-(XXXX/XX)	550	66.000	3000-6500 K	30,45,60,90,AS	1	680x600x200 mm	28
ELLPSR4-AC-768S-600-(XXXX/XX)	600	72.000	3000-6500 K	30,45,60,90,AS	1	680x600x200 mm	28

Ölçüler

Dimensions



A	B	C	n	Q
660 mm	590 mm	355 mm	80 mm	15

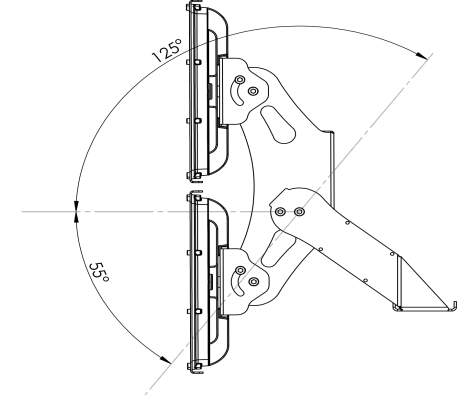


Kolaylaştırılmış Montaj Braketi
Montaj raketi kolay montaj yapmanız için tasarlanmıştır.
Böylece zaman ve maddi tasarruf sağlar.

Easy Mounting Bracket
The mounting paddle is designed for easy mounting.
Thus it saves time and material.

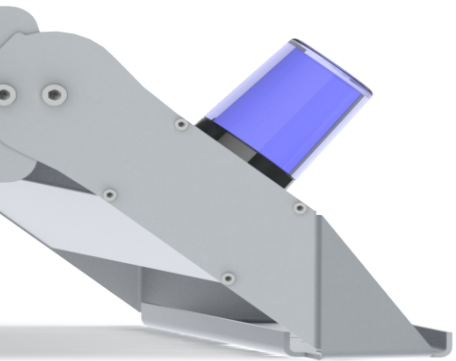
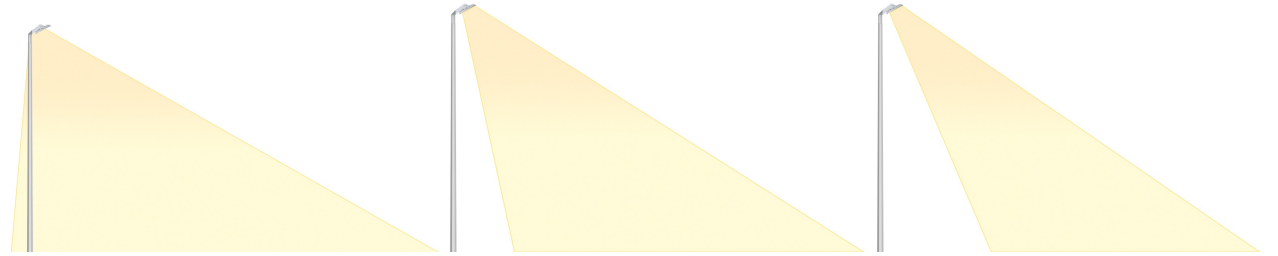
180 Dereceye kadar ayarlanabilir açı ayarı

Adjustable angle adjustment to 180 degrees



Optik Seçenekleri
Yüksek geçirgenlikte optik lens en verimli kullanım için tasarlanmıştır.
Sararma yapmaz özelliğindedir.
Uygun optik yapı ile ışığı en iyi şekilde kullanın.

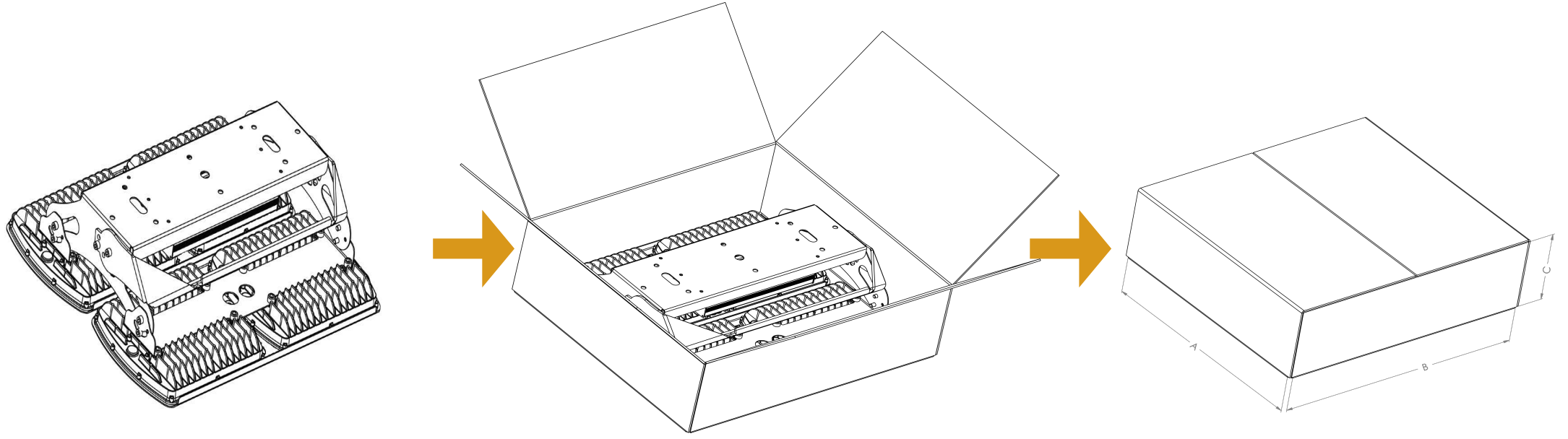
Optic options
The high transmittance optical lens is designed for the most efficient
use. Does not make yellowing.
Make the most of the light with the appropriate optical structure.



Akıllı Kontrol
1-10 V Dim ,DALI Kontrol, Timer, Karanlık Sensörü çözümleri vardır.

Intelligent Control
1-10V dimming, DALI Control, Timmer, Daylight Sensor solution.

Paketleme Packing Layout



Kutu Ölçüleri / Package Size

A	B	C	n	Q
660 mm	590 mm	355 mm	80 mm	15